

## WB - 1J 壁取り付け説明

WB-1Jを、壁等に取り付ける場合は、付属のブラケットを壁等にビス留めし、付属のネジ(A)を付けたWB-1J本体をブラケットに嵌め込みます。最後に嵌め込んだWB-1J本体が抜けないう取り外し防止ネジ(B)を取り付けます。

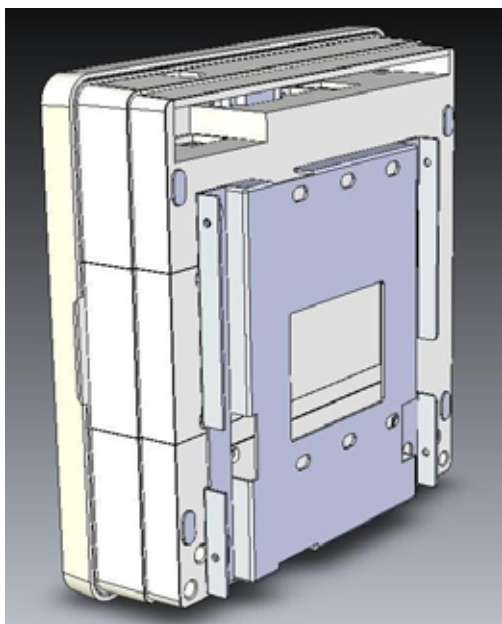


図1 WB-1J本体とブラケットの適合イメージ。

WB-1J本体背面に付属の締結ネジ(A)をねじ込みます。

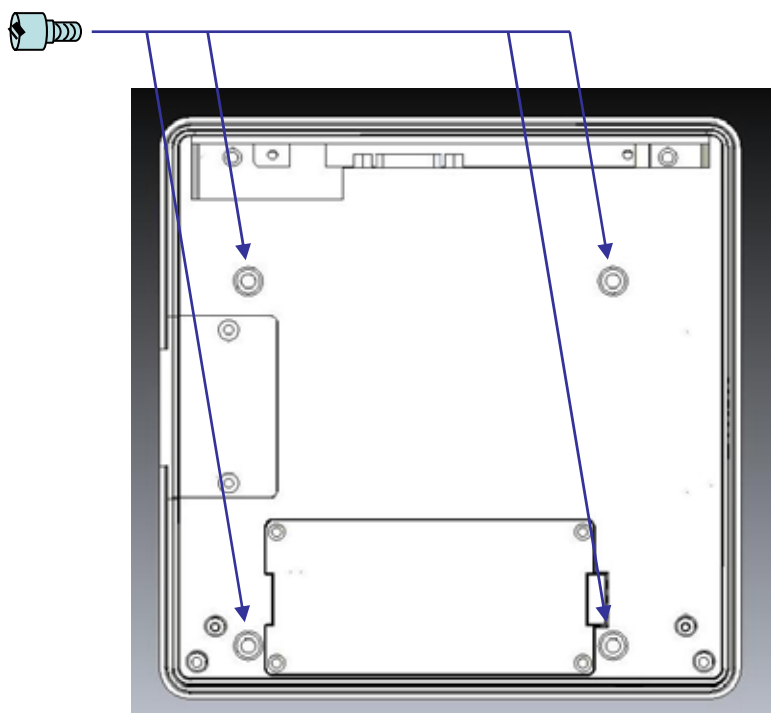


図2 WB-1J本体の背面とネジ取り付け位置

ネジ取り付け用のインサートナットは、100mm四方の4箇所です。(VESA規格)  
ネジ穴はM4.0です。  
VESA規格に準拠した、他のアームスタンド等に取り付けることもできます。

ブラケットを木ネジで壁に固定します。

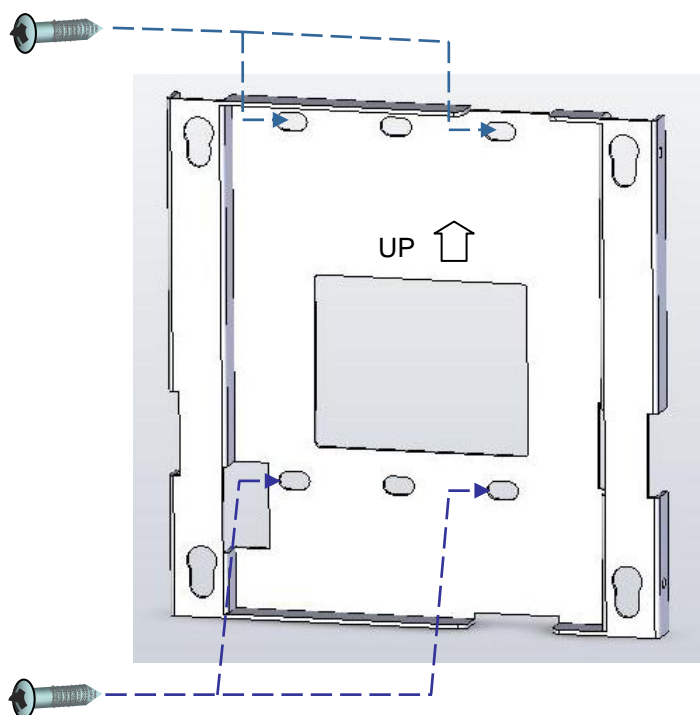


図3 ブラケットの取り付け方向は必ずブラケットに刻印されたの通りにつけて下さい。使用できる木ネジは 4.1です。ブラケットの取り付け位置は、巻末の「取り付け寸法図」を参照下さい。

WB-1J本体をブラケットに差し込みます。

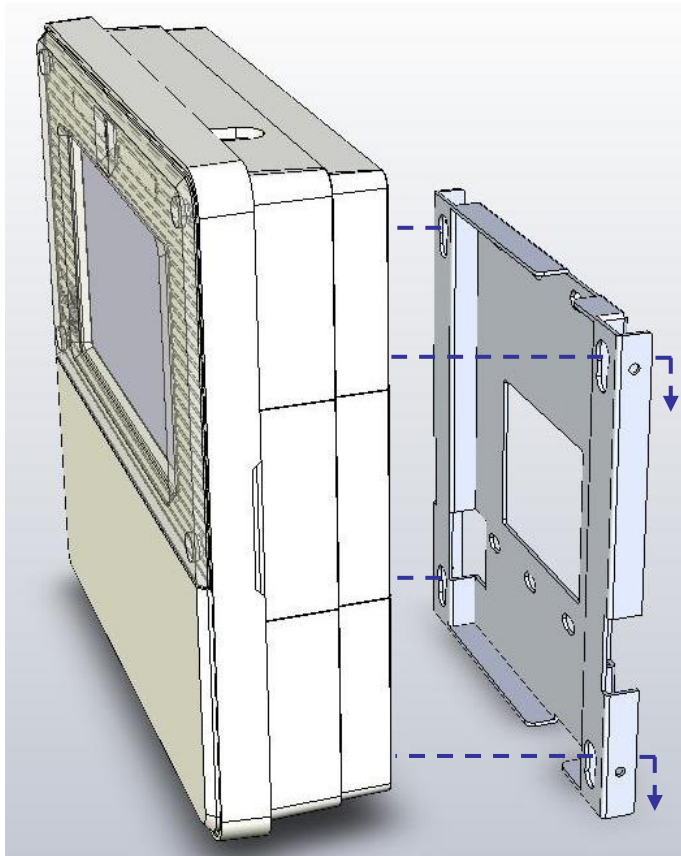


図4 本体の固定

本体をブラケットに差し込んだ後、写真のように取り外し防止ネジ(C)を取りつけて下さい。



# 取り付け寸法図

